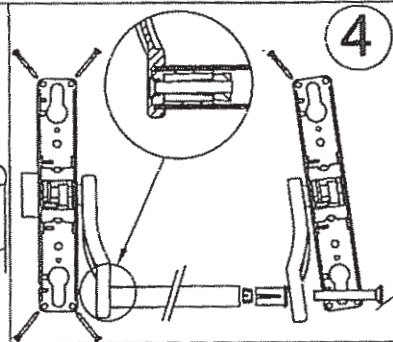
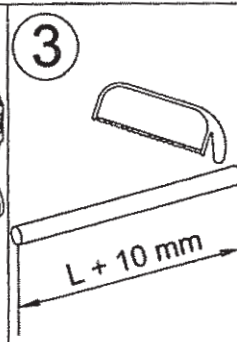
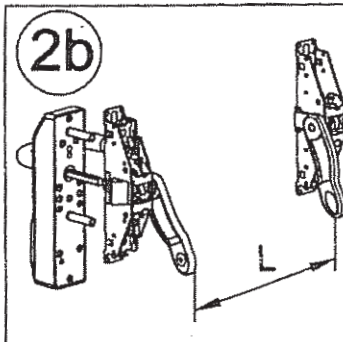
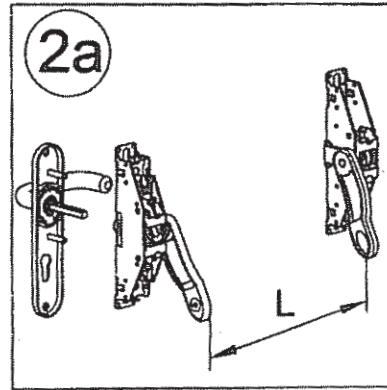
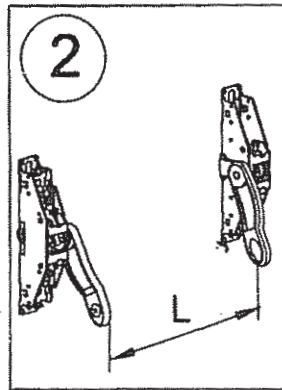
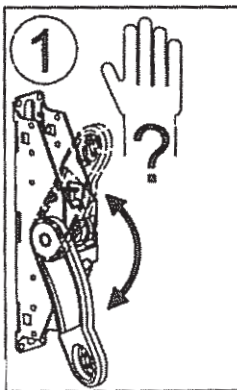
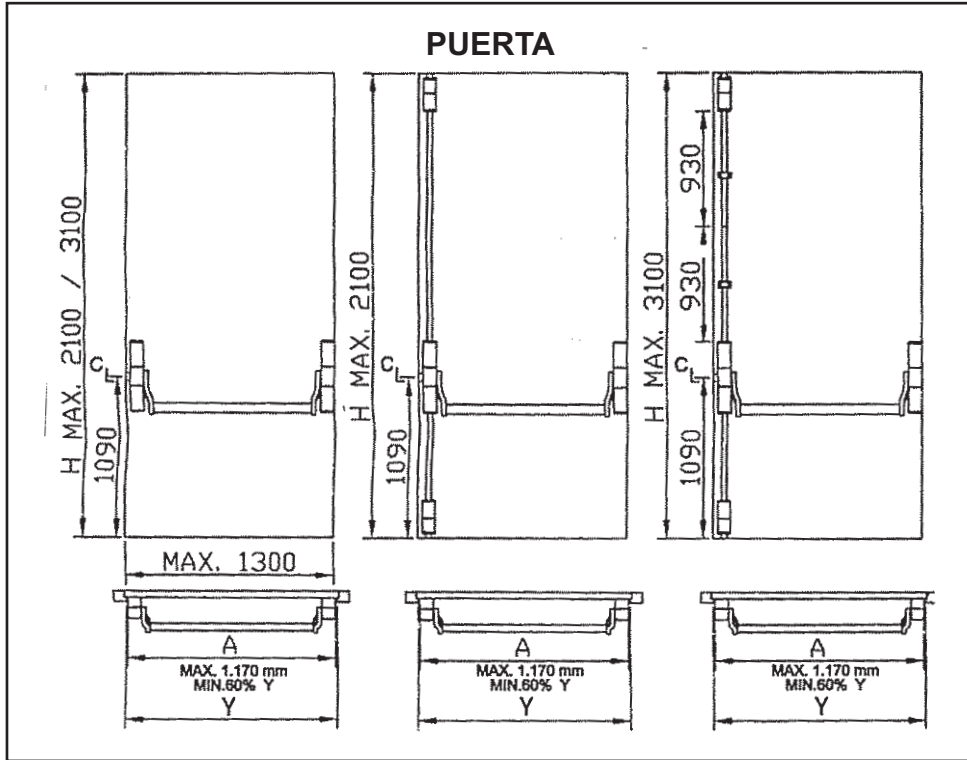


alse

alseargentina.com.ar

UNIVERSAL

MOD.310-320







alse

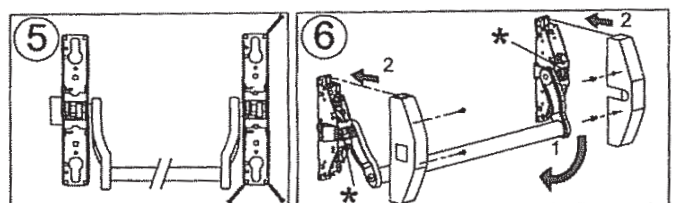
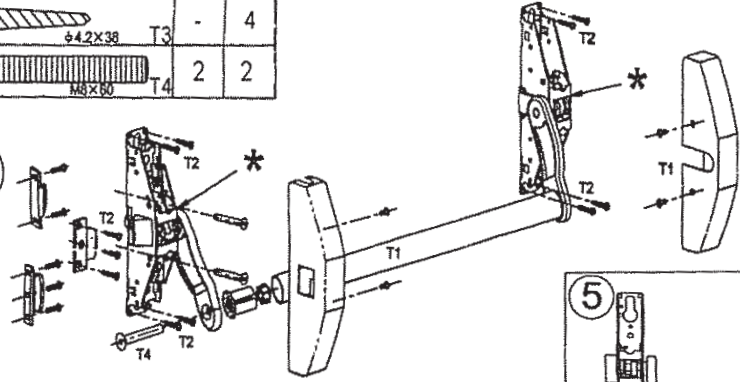
alseargentina.com.ar

UNIVERSAL

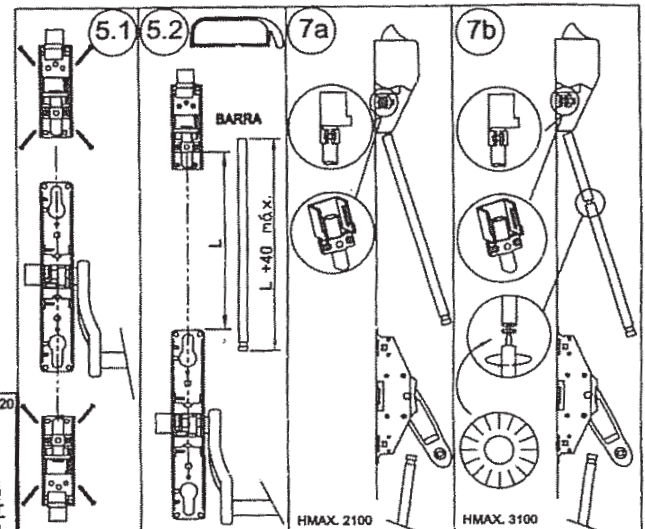
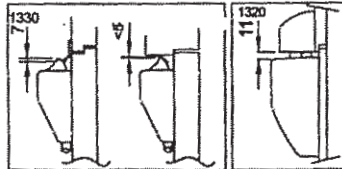
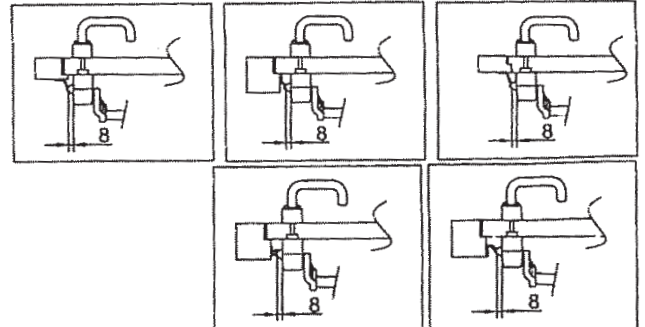
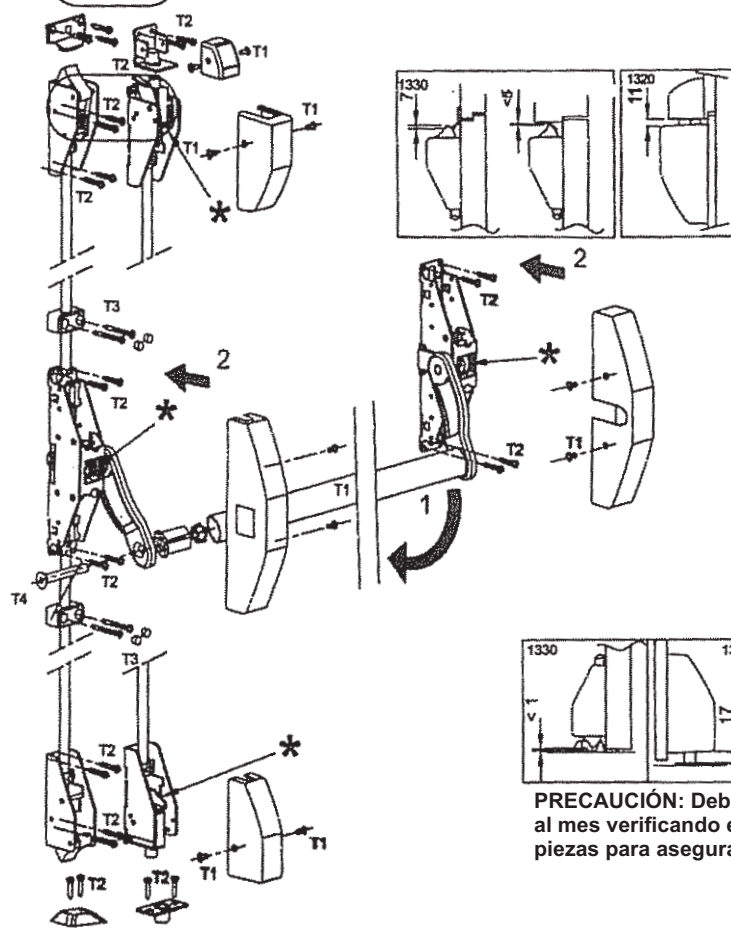
MOD.310-320

	310	320
 M4x9.5 T1	4	10
 $\phi 4.2 \times 16$ T2	11	20
 $\phi 4.2 \times 36$ T3	-	4
 M6x60 T4	2	2

310



320



PRECAUCIÓN: Debe realizar un control periódico de funcionamiento al menos 1 vez al mes verificando el dispositivo como los pasillos. Controle el encastre de todas las piezas para asegurar el funcionamiento en emergencias y mantener la garantía.

***IMPORTANTE:** Para garantizar el correcto funcionamiento es obligatorio lubricar las partes móviles (central superior e inferior) durante el armado y cada 20 000 operaciones al menos 1 vez por año.