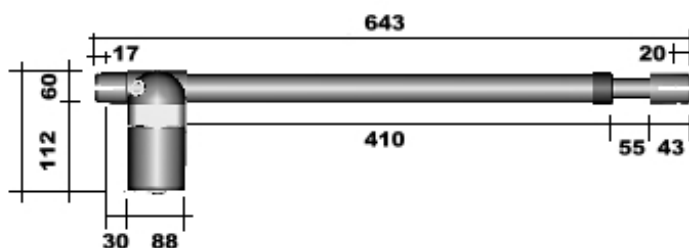


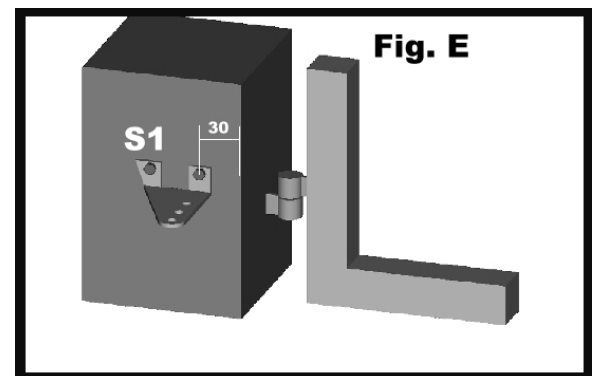
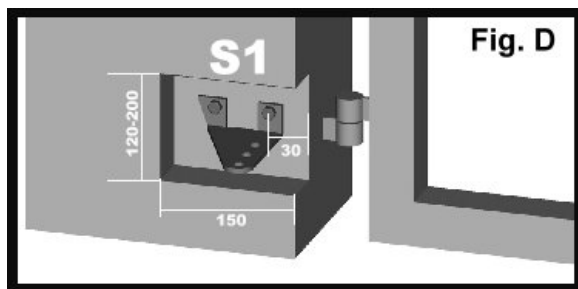
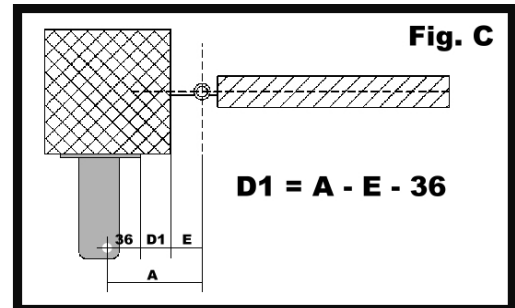
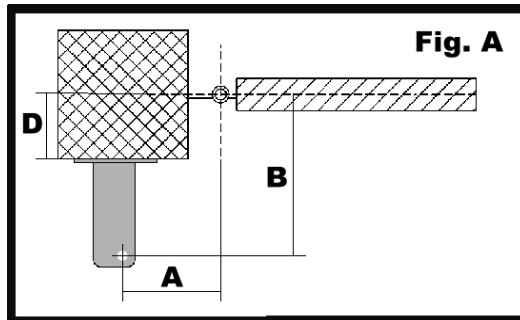
## INSTRUCCIONES PARA EL MONTAJE DEL MOTORREDUCTOR

### Aspecto y Dimensiones



#### Fijación del dispositivo:

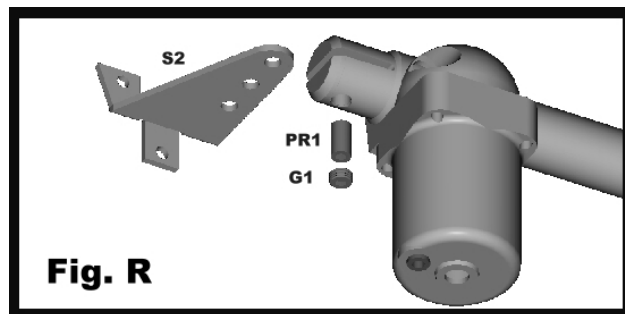
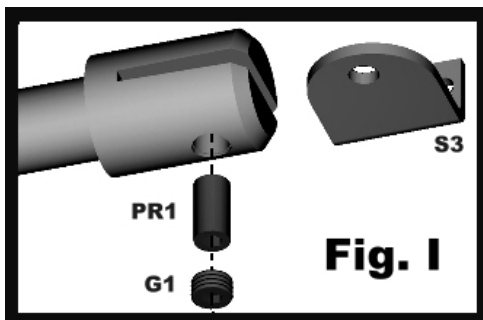
- Encajar o soldar en el pilar la abrazadera S1 (Fig D, E) recordando las medidas A y B se refieren al eje de las bisagras de la puerta y al eje rotativo.
- Determinar la cota D1 utilizando la fórmula  $D1 = A - E - 36$ . La cota D1 corresponde a la distancia de la abrazadera S1 al ángulo de la columna. En el caso de fijación por medio de tornillos de expansión, utilice tacos metálicos de  $\varnothing 13\text{mm}$  y tenga presente que el taco no se debe colocar a no menos de 30 – 35mm de la arista del pilar para evitar la posible rotura de la arista.
- En el caso de pilares en el muro, utilice tacos químicos o en reina.
- Recuerde que cambiando la abrazadera S1 hacia el exterior de la puerta se reduce el ángulo de la puerta y la velocidad tangencial media (recuerde que la suma de las cotas A y B no deben superar el recorrido del dispositivo).
- Efectué estas posibles variaciones después de haber probado el funcionamiento de la puerta.



## 2. Fijación de la abrazadera:

Determinar la posición de la abrazadera S3 de la siguiente forma:

- Cierre la hoja de la puerta.
- Gire en sentido contrario a las agujas del reloj la manija anterior al dispositivo hasta alcanzar la posición de fin de carrera del vástago (salida total del vástago) y gire en el sentido de las agujas del reloj la manija hasta tener el tornillo de fijación de la manija vuelto hacia abajo, en todo caso es necesario girar la manija al menos media vuelta.
- Fije la abrazadera S3 a la manija anterior del dispositivo, recordando que el agujero fileteado del perno de rotación PR1 debe estar girado hacia abajo.
- Ponga el dispositivo sobre la hoja de la puerta manteniendo nivelado y señale la posición de la abrazadera S3 sobre la puerta.
- Soldar o sujetar con pernos la abrazadera S3 ala puerta.

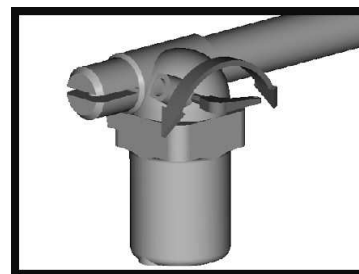


### 3. Topes mecánicos:

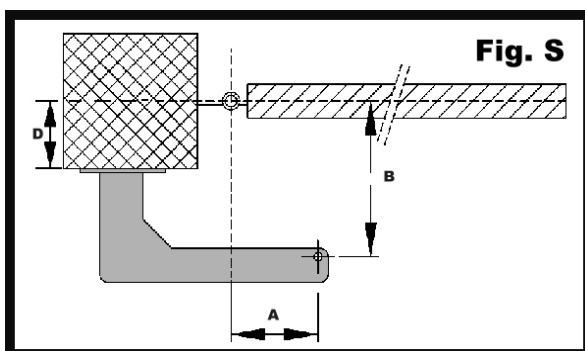
Es necesario colocar los topes mecánicos de cierre y de apertura de la puerta. Con la hoja cerrada el vástago del pistón deberá sobresalir un máximo de 355mm por el Aster 3, 345mm por el Aster 4 y 444 por el Aster 5. Con la hoja abierta el vástago deberá sobresalir un mínimo de 65mm.

### 4. Desbloqueo del motor:

- Introduzca la llave y gire 90° en sentido a las agujas del reloj.
- Tire de la palanca de desbloqueo hacia el exterior.
- Gire otros 90° para bloquear la palanca.
- A ese punto es posible abrir y cerrar la puerta manualmente.
- Hacer la operación contraria para volver a ponerlo automático.



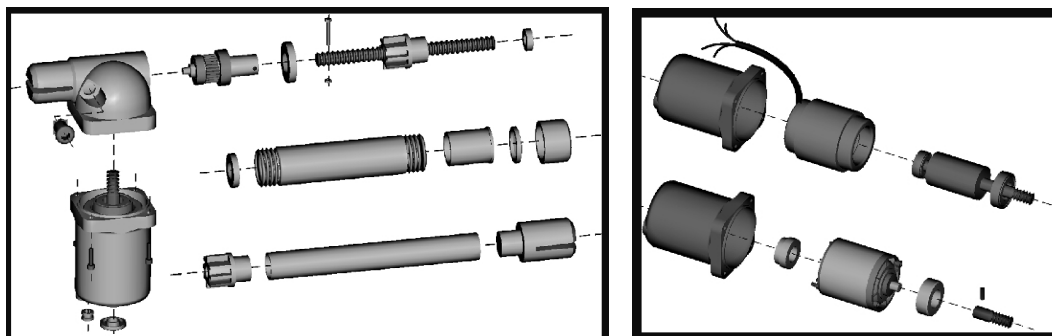
### Portón que abre hacia fuera:



En el caso que el portón abre hacia fuera es posible proporcionar el motor interno. En este caso la media A (distancia entre eje de la bisagra y el eje de rotación del motor) debe ser tomada hacia el centro del portón y ocurre que hay que modificar la abrazadera S2 para adaptarla a la nueva posición de fijación. Para evitar disminuir el ancho de pasaje del motor puede

ser colocado en la parte alta del portón a una altura no inferior a los 2mts. La posición de la abrazadera anterior se encuentra con el método indicado arriba, pero con la hoja del portón abierta.

Despiece completo del motor:



Elementos que trae el KIT:

